

目 录

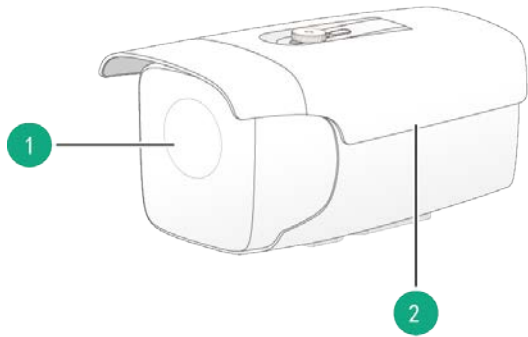
1 概述.....	1-1
1.1 外观与尾线介绍.....	1-1
1.1.1 外观介绍.....	1-1
1.1.2 尾线介绍.....	1-5
1.1.3 尾线接口说明.....	1-6
1.2 安装流程图.....	1-7

1 概述

1.1 外观与尾线介绍

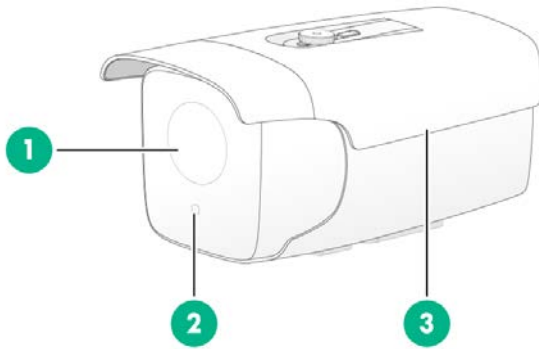
1.1.1 外观介绍

图1-1 I型外观示意图



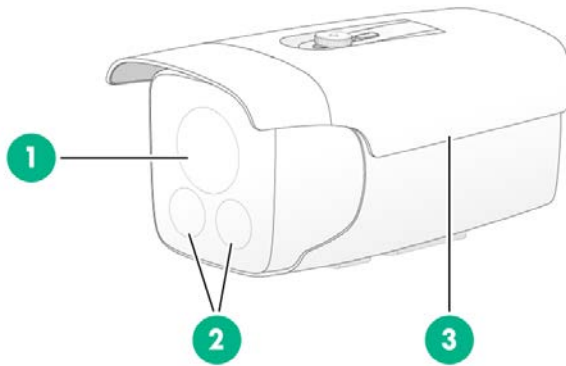
1.视窗	2.遮阳罩
------	-------

图1-2 II型外观示意图



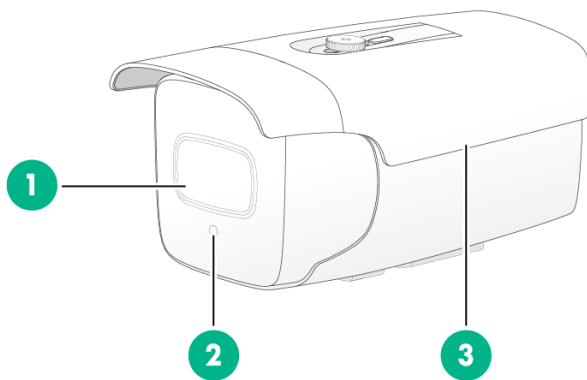
1.视窗	2.光敏开孔
3.遮阳罩	

图1-3 III型外观示意图



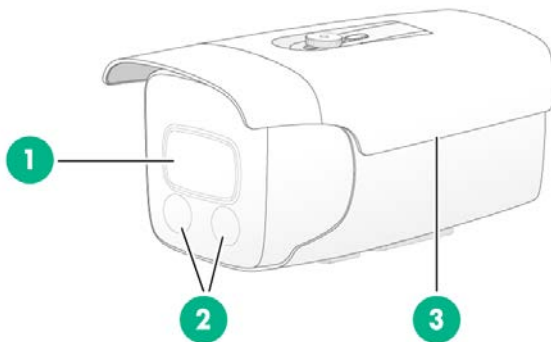
1.视窗	2.透镜开孔
3.遮阳罩	

图1-4 IV型外观示意图



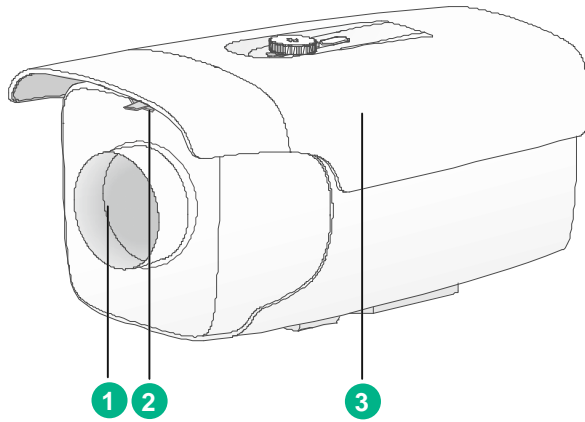
1.视窗	2.光敏开孔
3.遮阳罩	

图1-5 V型外观示意图



1.视窗	2.透镜开孔
3.遮阳罩	

图1-6 VI型外观示意图



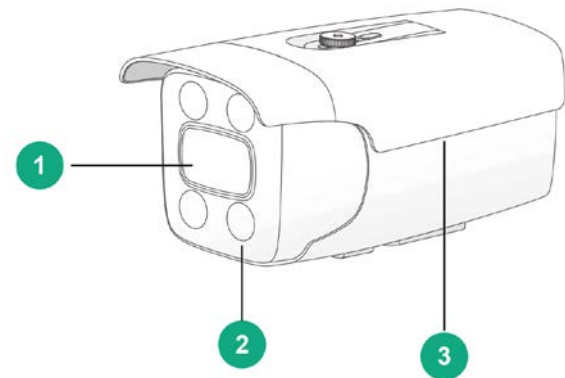
1.视窗	2.前盖卡扣
3.遮阳罩	

图1-7 VII型外观示意图



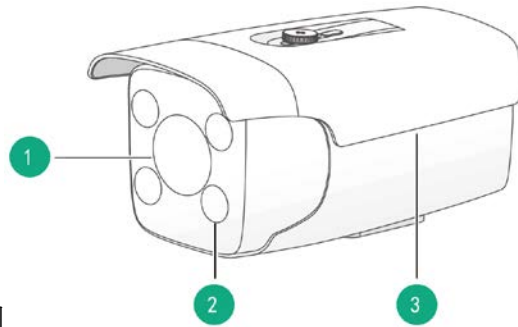
1.扩音开孔	2.视窗
3.白光灯开孔	4.遮阳罩

图1-8 VIII型外观示意图



1.视窗	2.透镜开孔
------	--------

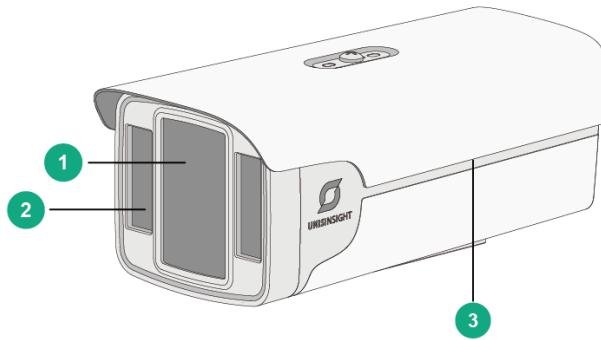
1.视窗	2.透镜开孔
3.遮阳罩	



IX型外观示意图

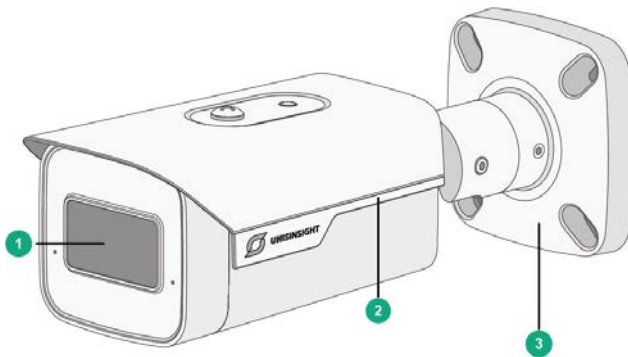
1.视窗	2.透镜开孔
3.遮阳罩	

图1-9 IIX 型外观示意图



1.视窗	2.透镜开孔
3.遮阳罩	

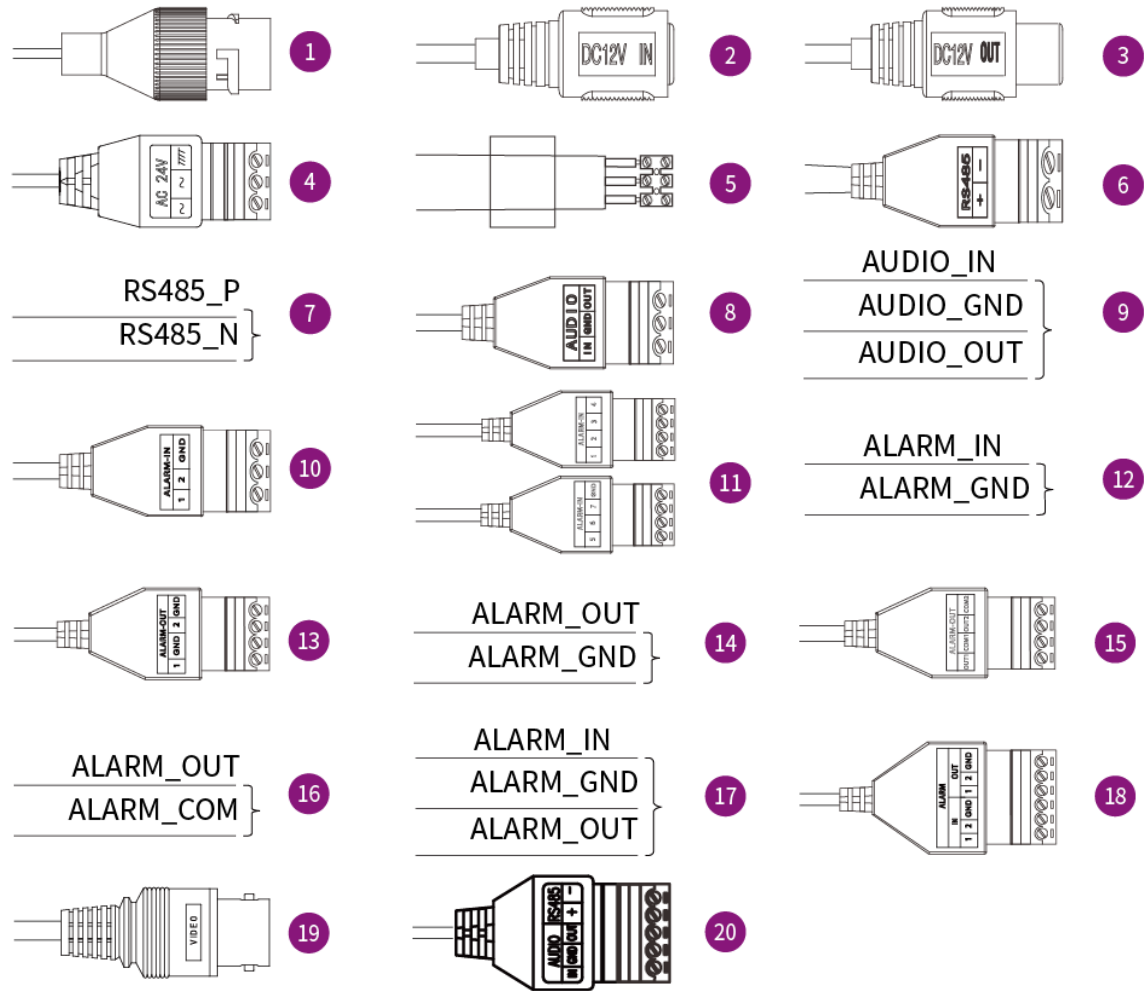
图1-10 IIIX 型外观示意图



1.视窗	2.遮阳罩
3.筒机三轴支架	

1.1.2 尾线介绍

图1-11 尾线示意图



1.网络接口	2.直流电源输入接口 DC 12V IN	3.直流电源输出接口 DC 12V OUT
4.交流电源输入接口 AC 24V	5.交流电源输入接口 AC 24V (红色L代表正极, 黑色N代表负极, 黄绿GND代表接地)	6.RS485接口 (+代表正极, -代表负极)
7.RS485接口 (P代表正极, N代表负极)	8.音频输入输出接口 (IN代表输入, GND代表接地, OUT代表输出)	9.音频输入输出接口 (IN代表输入, OUT代表输出, 白紫色GND代表输入接地, 黑色或黄红色GND代表输出接地)
10.报警输出A类型接口 (数字代表输入, GND代表接地)	11.报警输入接口 (数字代表输入, GND代表接地)	12.报警输入接口 (IN代表输入, GND代表接地)
13.报警输出A类型接口 (数字代表输入, GND代表接地)	14.报警输出A类型接口 (OUT代表输出, GND代表接地)	15.报警输出B类型接口 (OUT代表输出, COM代表公共)
16.报警输出B类型接口 (OUT代表输出, COM代表公共)	17.报警输入输出接口 (IN代表输入, GND代表接地, OUT代表输出)	18.报警输入输出接口 (IN代表输入, GND代表接地, OUT代表输出)
19.视频输出接口	20.音频及RS485接口	

1.1.3 尾线接口说明

表1-1 尾线接口说明

名称	描述	功能
视频输出接口	VIDEO OUT	输出模拟视频信号，可接TV监视器观看模拟信号视频
电源接口	DC12V IN	输入12V DC，使用时请务必按照设备标签说明对设备供电
	DC12V OUT	<ul style="list-style-type: none">• 输出 12V DC，使用时请务必按照设备标签说明对设备供电。• 对接负载功耗大于 2W 的设备，可能设备无法正常运行或者导致摄像机重启，请用户确保负载功耗低于 2W
	AC 24V	输入24V AC，使用时请务必按照设备标签说明对设备供电
报警输入接口	ALARM IN	报警输入是根据客户需求外接传感器等检测设备，给摄像机提供报警信号，可通过网口将报警信息送出
报警输出接口	ALARM OUT	报警输出接口，输出报警信号给报警设备
接地端	GND	信号接地端，电路中零电位参考点
公共端	COM	信号公共端，起到公共负极的作用，是信号回路中的一部分，电位可为任意值
RS485接口	RS485	RS485接口，可以控制外部云台等设备
重置按钮	RESET	恢复设备出厂默认设置。设备正常工作情况下，持续按住该按键5秒钟以上，系统配置信息可恢复到出厂默认设置
音频输出接口	AUDIO OUT	输出音频信号，提供给耳机等无源设备
音频输入接口	AUDIO IN	输入音频信号，接收拾音器输入
网络接口	LAN	连接标准以太网线
micro SD卡接口	-	连接micro SD卡
天线接口	-	连接WiFi探针

1.2 安装流程图

图1-12 摄像机安装流程图

